



Bauanleitung

Fuchs klein	1
Fuchs Innenleben	2
Fuchs plus	3
Fuchs mini	4
Fuchs groß	5
Fuchs groß plus	6
Echo	7
Echo plus	8
Elefant	9
Schaf	10
Flugzeug klein	11
Flugzeug groß	12
Flugzeug plus	13
Asteroid Kleiner Wagen und Sicherheitshinweise	14/15
Asteroid und Asteroid mini	17/18

Wichtige Hinweise!

Werkzeug:

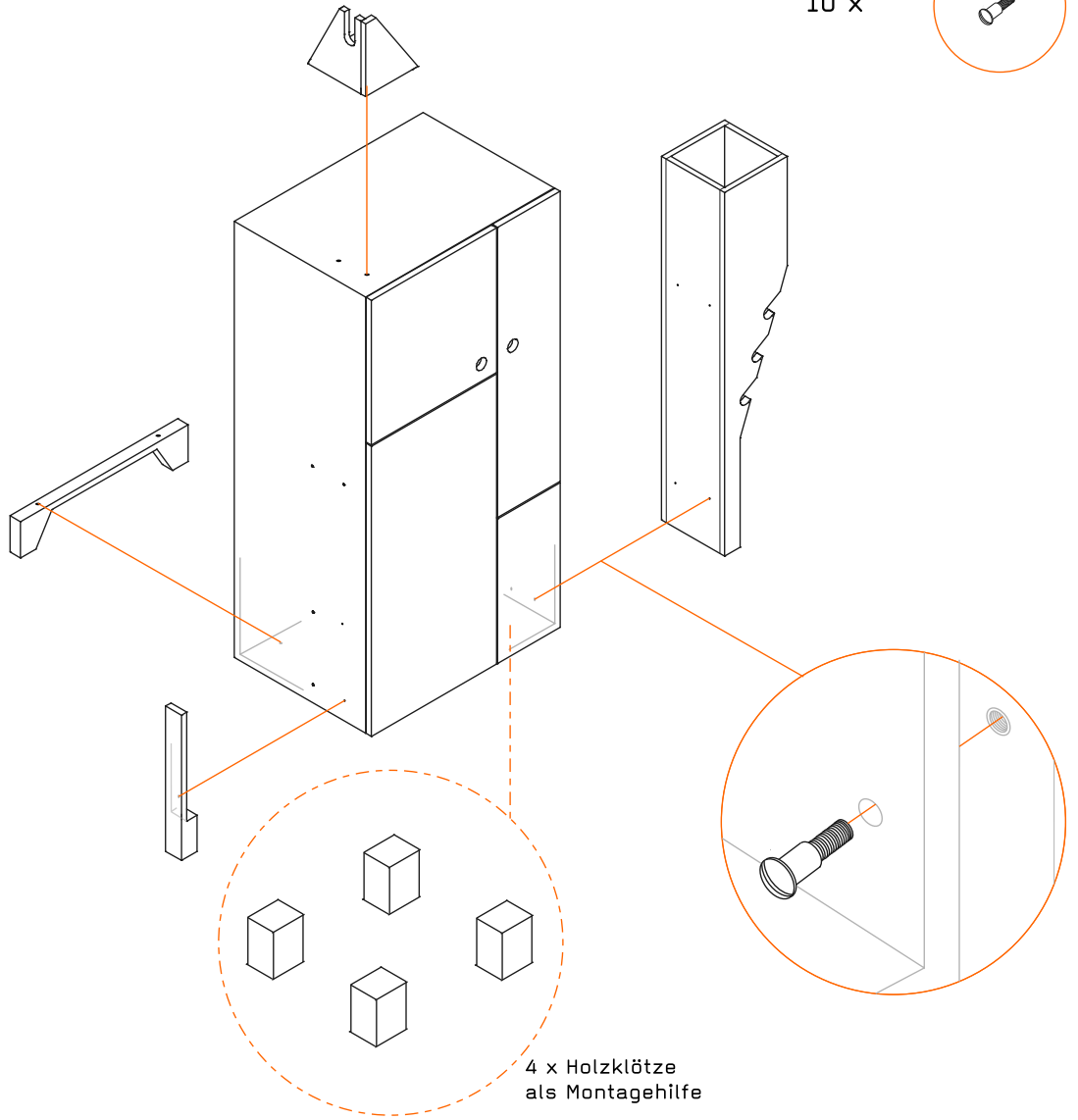
Sie benötigen zum Aufbau einen Schlitz-Winkelschraubendreher oder einen normalen, kurzen Schraubendreher (60- 80mm).

Sicherheit:

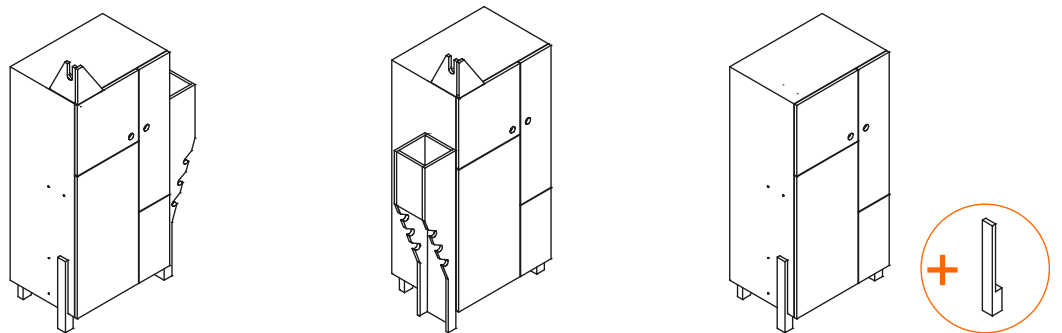
Wir empfehlen zu ihrer Sicherheit, bei allen Möbeln einen Kippschutz anzubringen, z.B. mittels Metallwinkeln oder stabilen Textilbändern zwischen Möbel und Wand, um das Risiko eines Kippens auszuschließen!

Fuchs klein

10 x

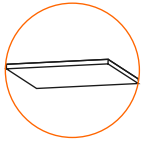


Möbelvarianten

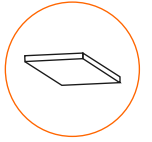


Fuchs Innenleben

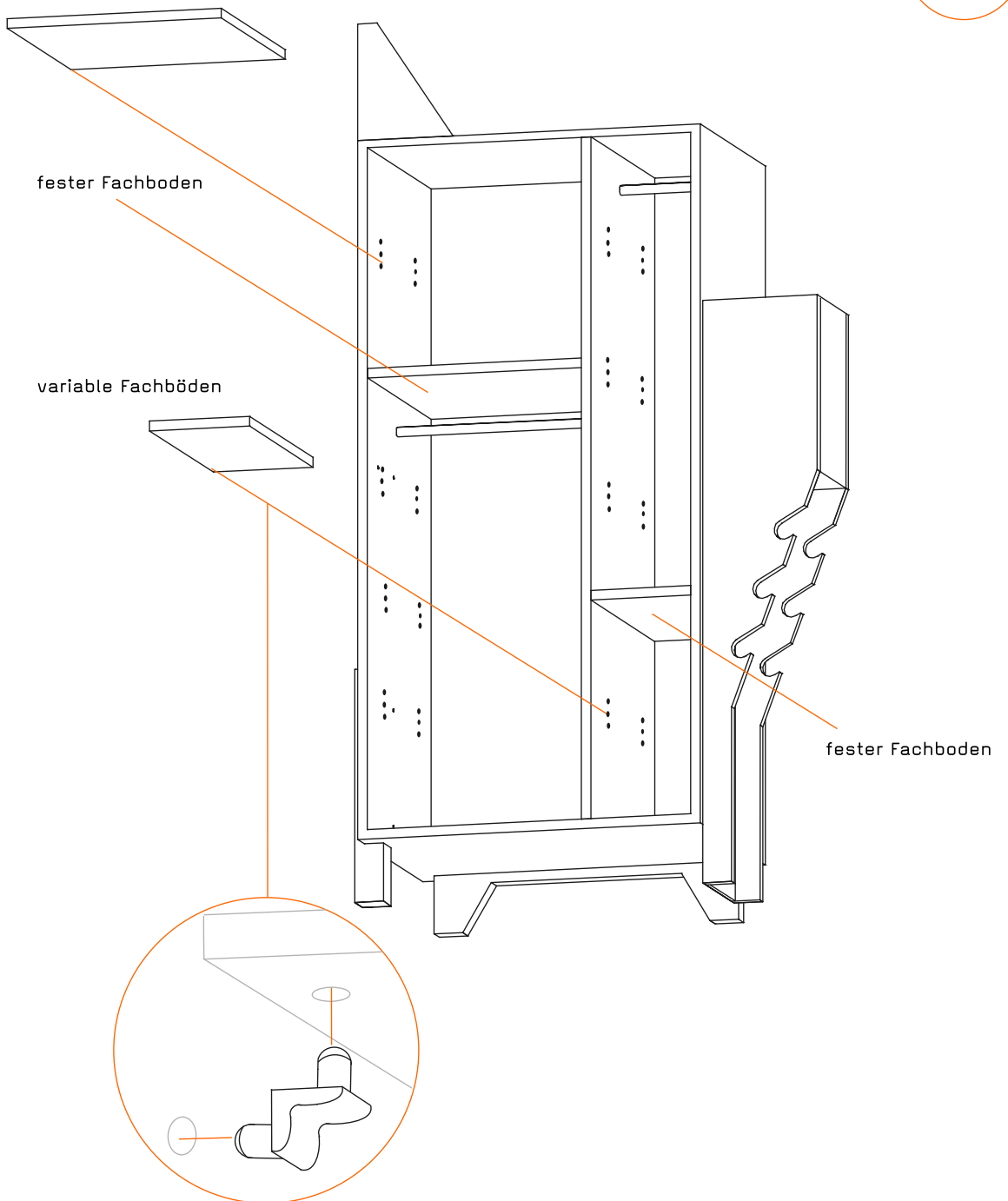
4 x



4 x



32 x

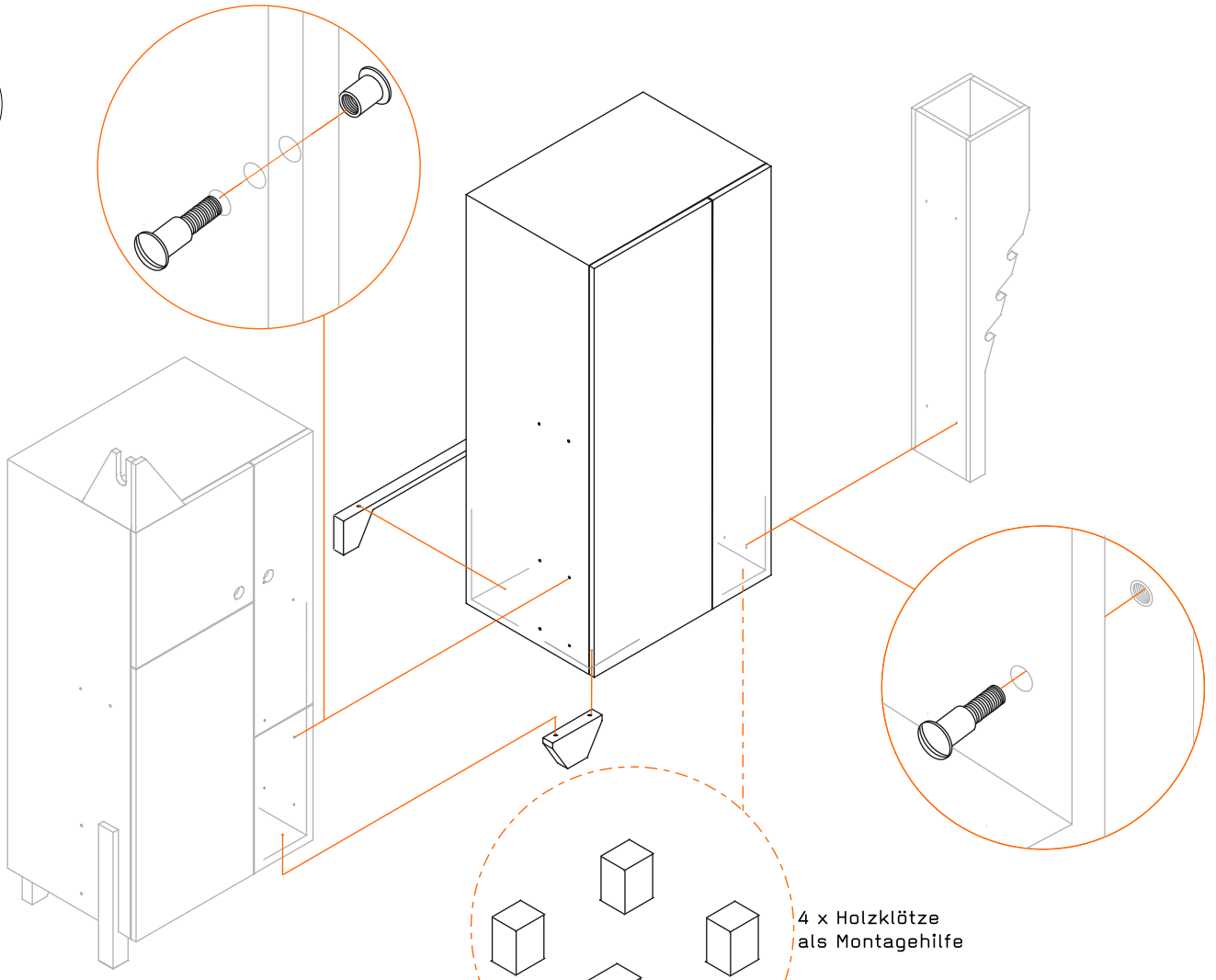


Fuchs klein plus

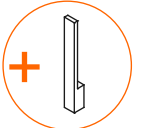
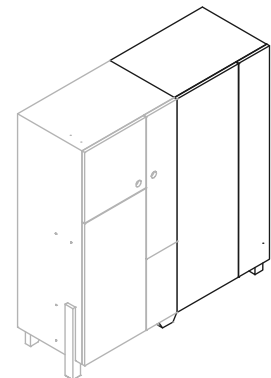
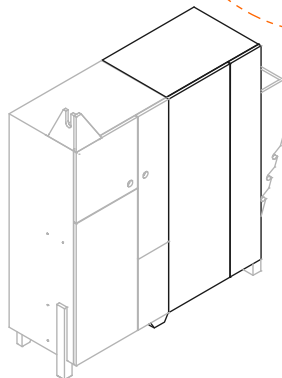
4 x



4 x

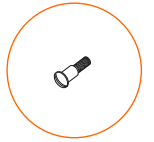


4 x Holzklötze
als Montagehilfe

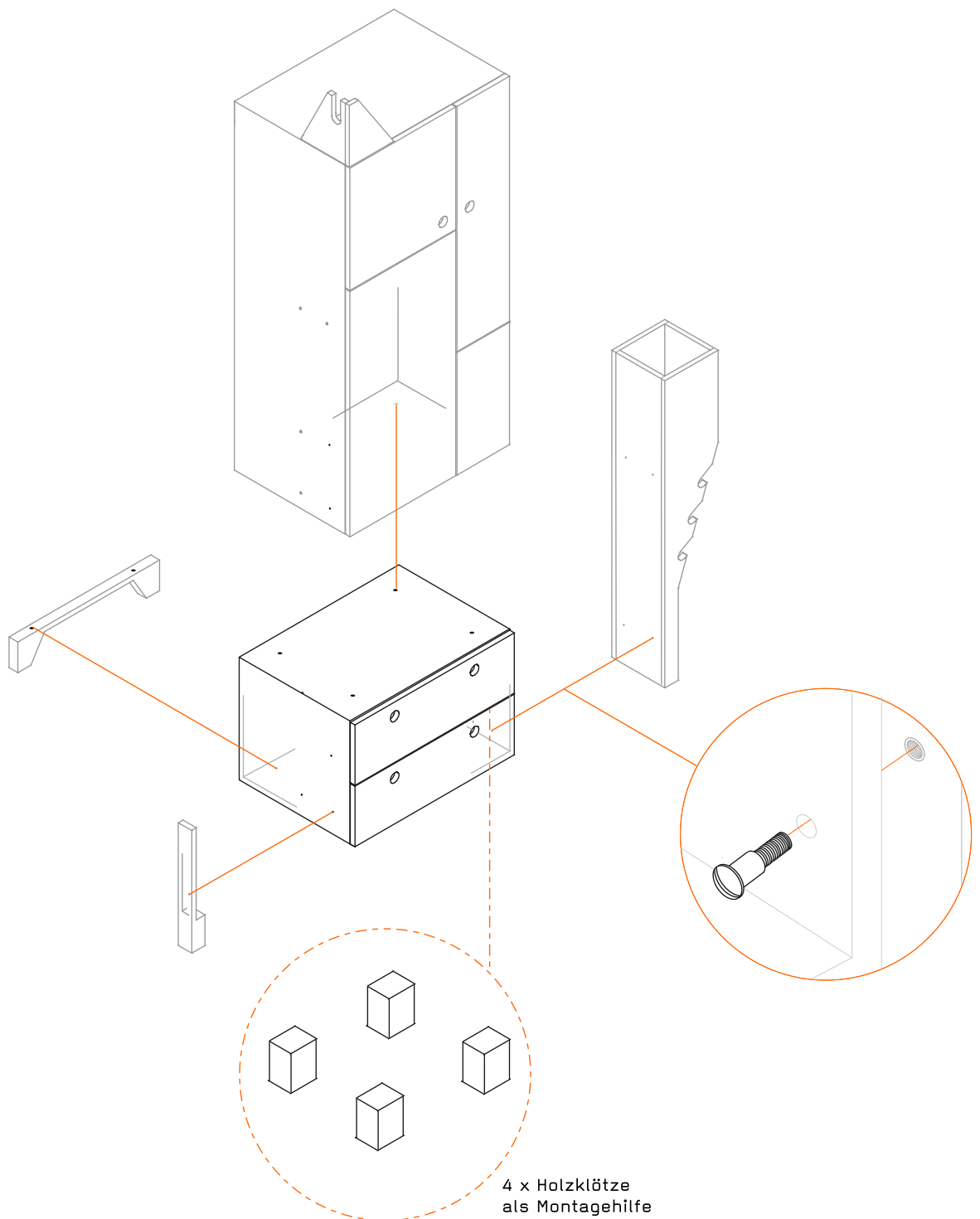


Möbelvarianten

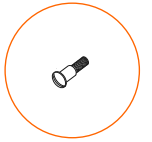
4 x



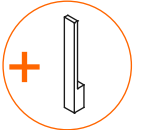
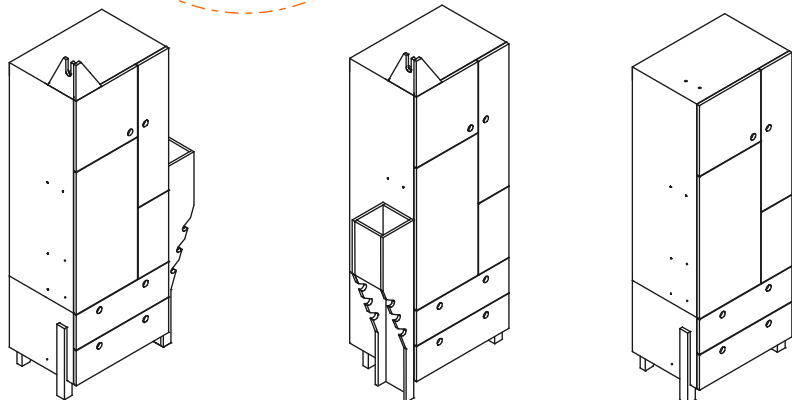
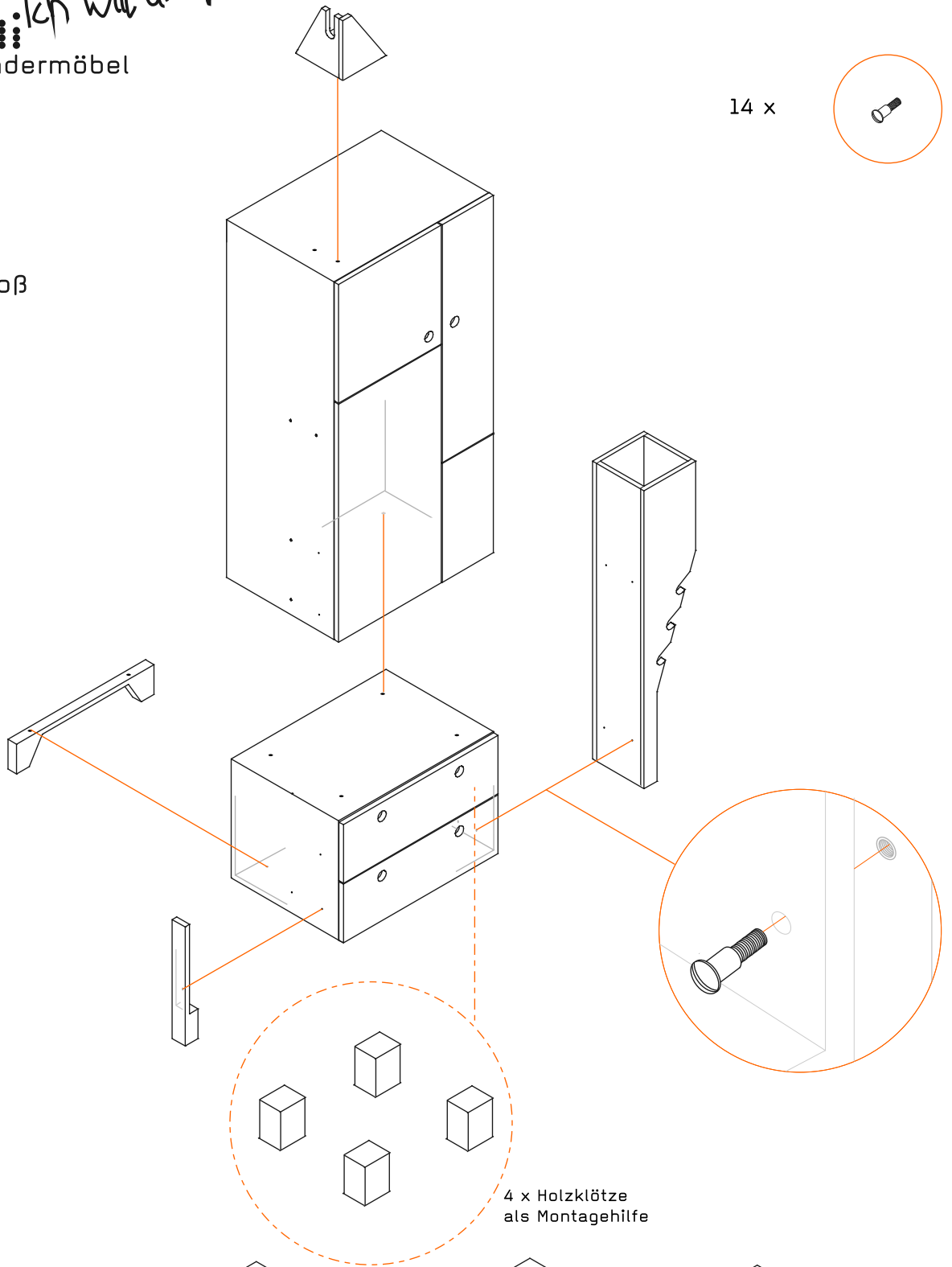
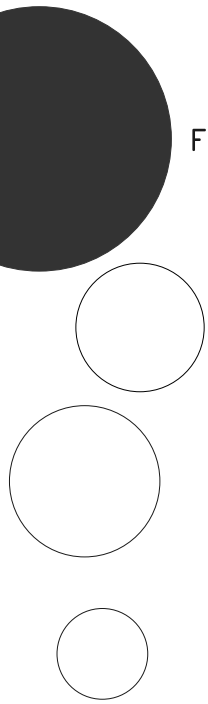
Fuchs mini



14 x



Fuchs groß



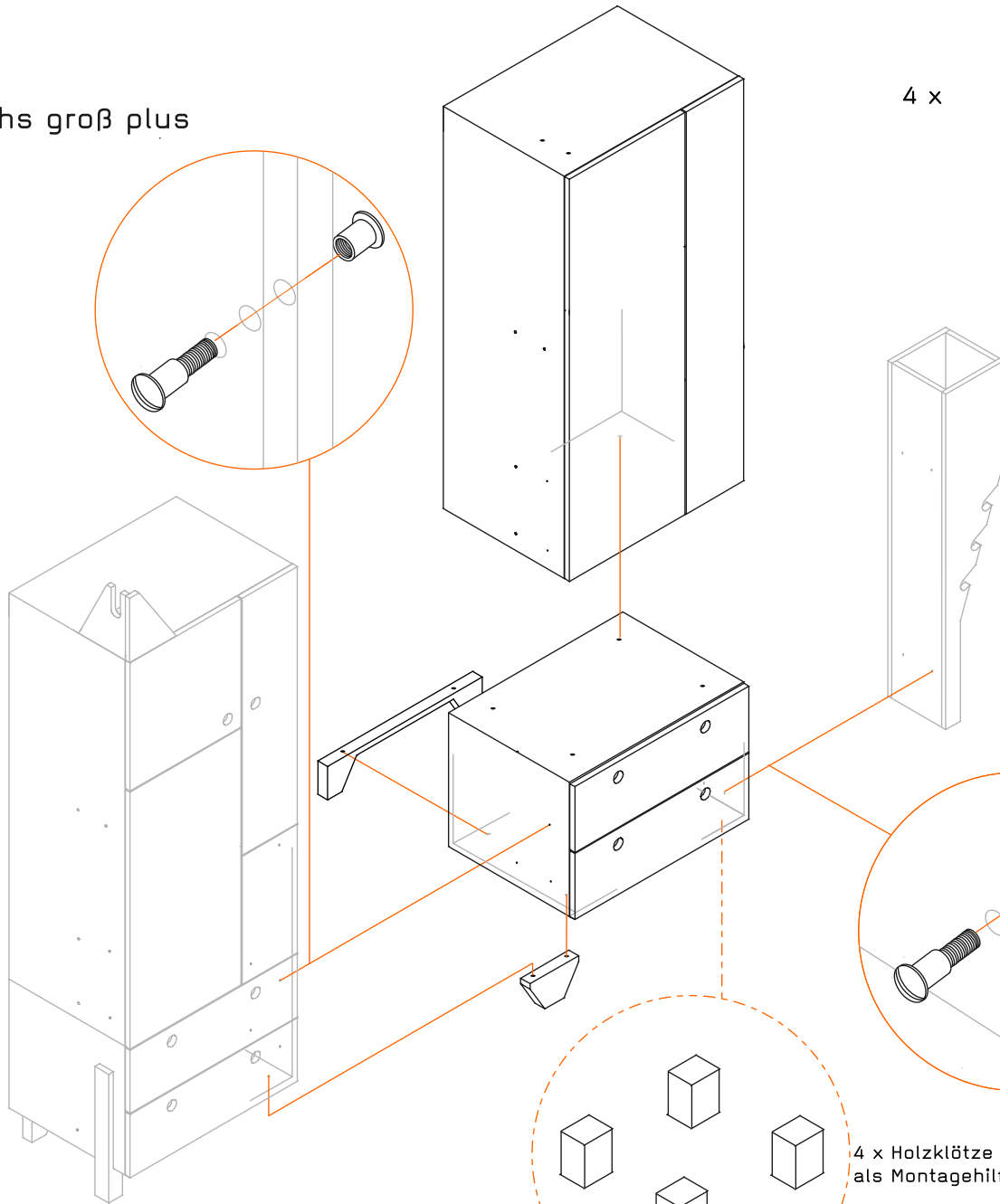
Möbelvarianten

Fuchs groß plus

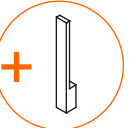
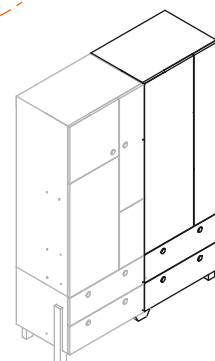
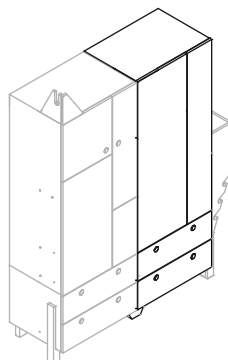
8 x



4 x



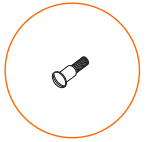
4 x Holzklötze
als Montagehilfe



Möbelvarianten

Echo

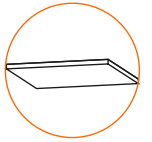
6 x



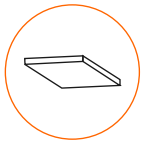
32 x



4 x



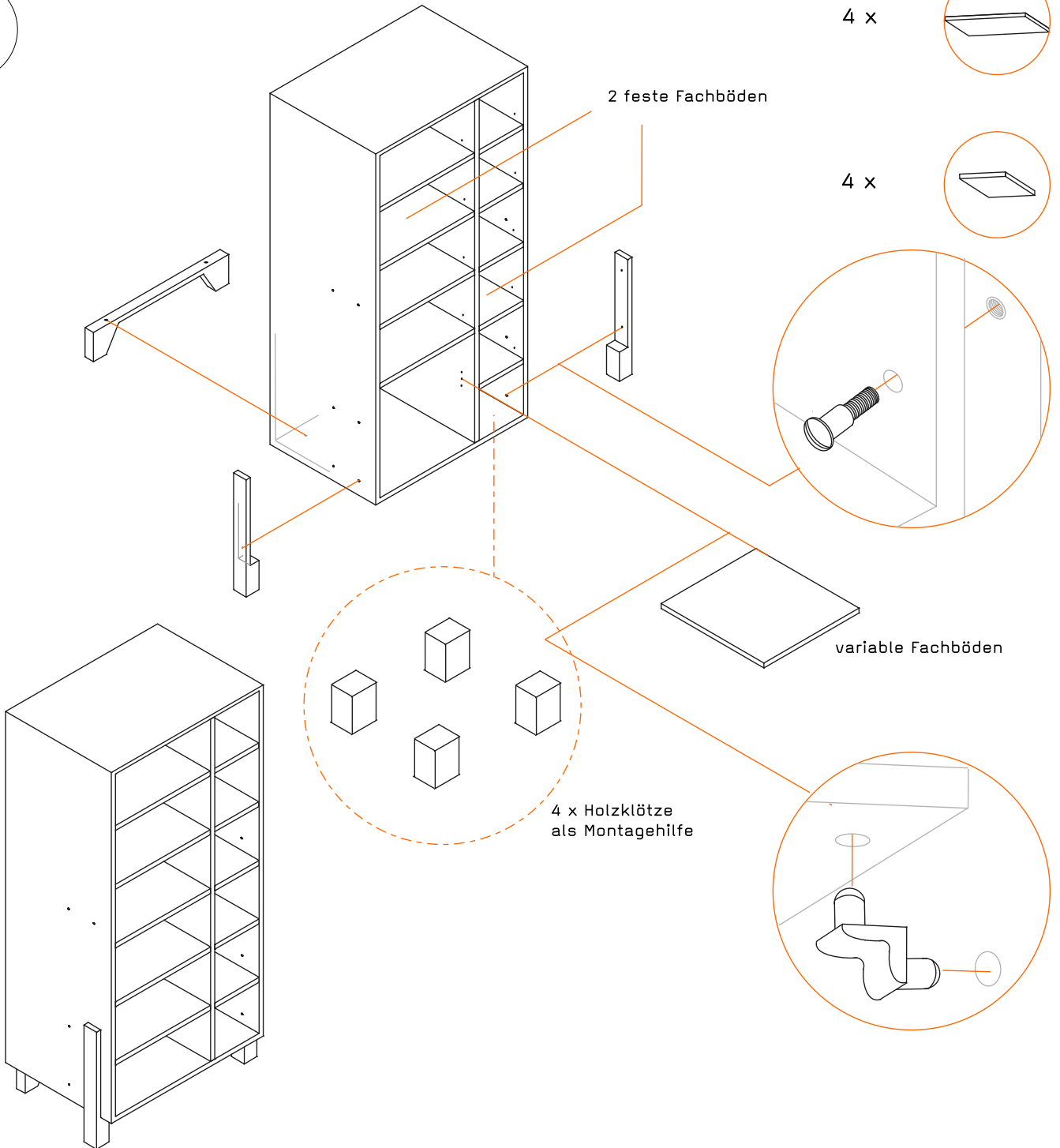
4 x



2 feste Fachböden

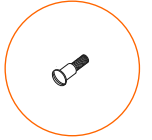
variable Fachböden

4 x Holzklötze
als Montagehilfe

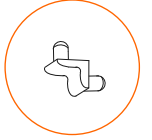


Echo plus

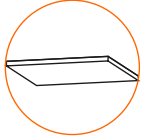
4 x



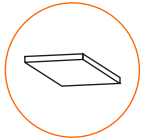
32 x



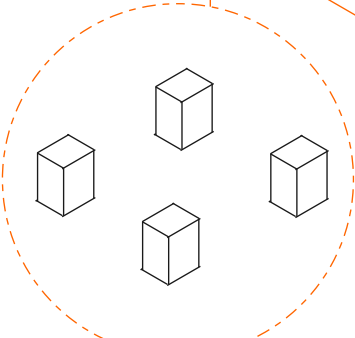
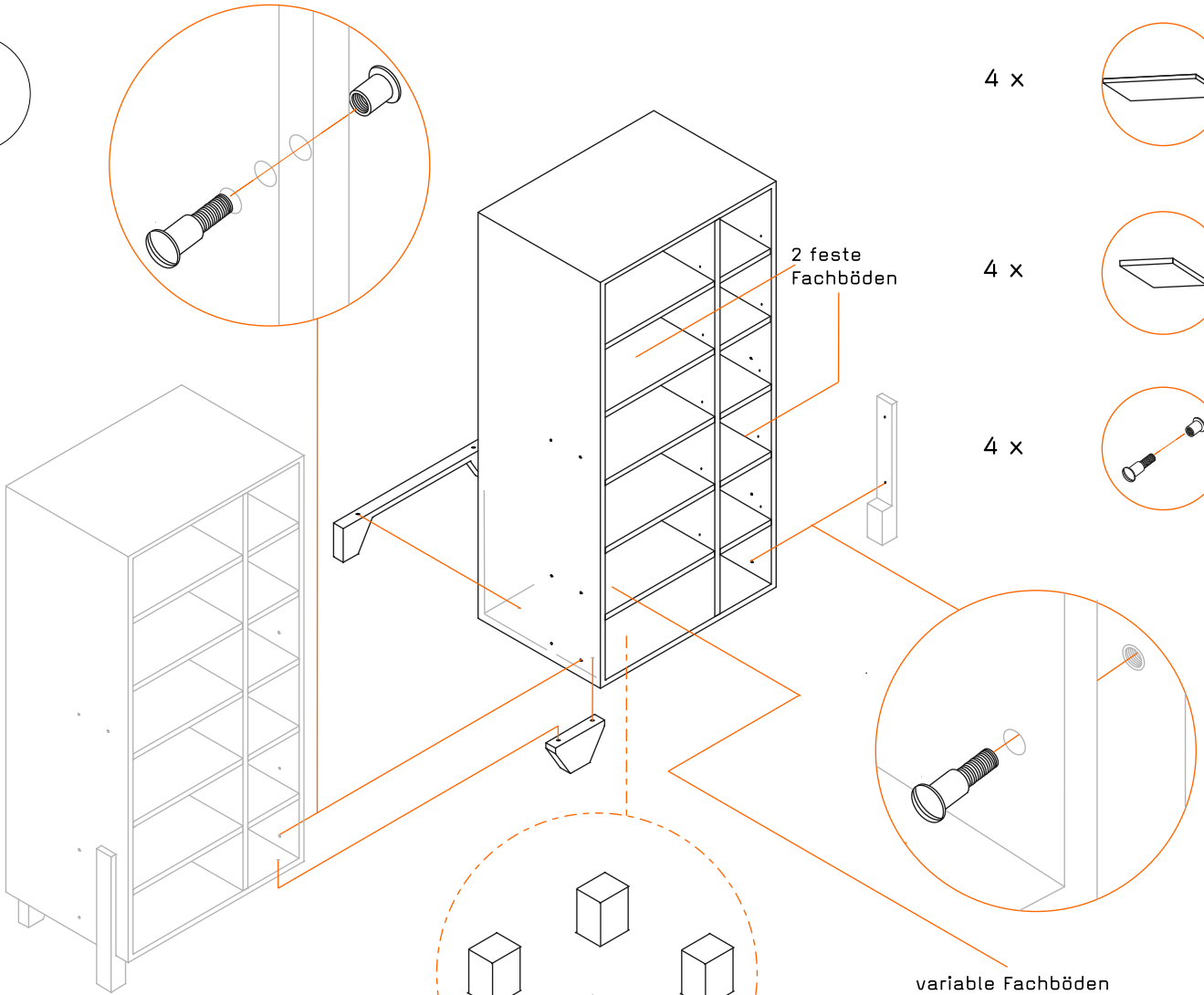
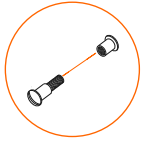
4 x



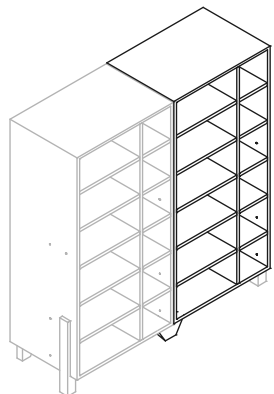
4 x



4 x



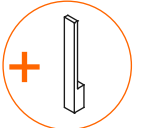
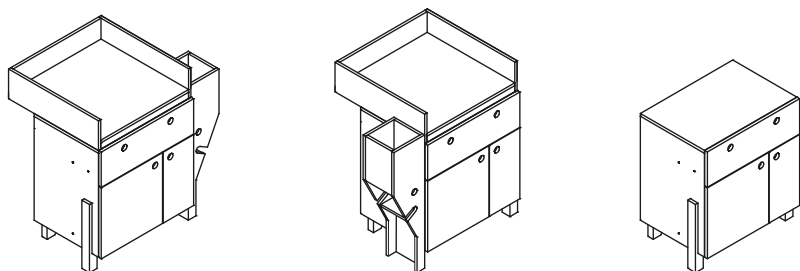
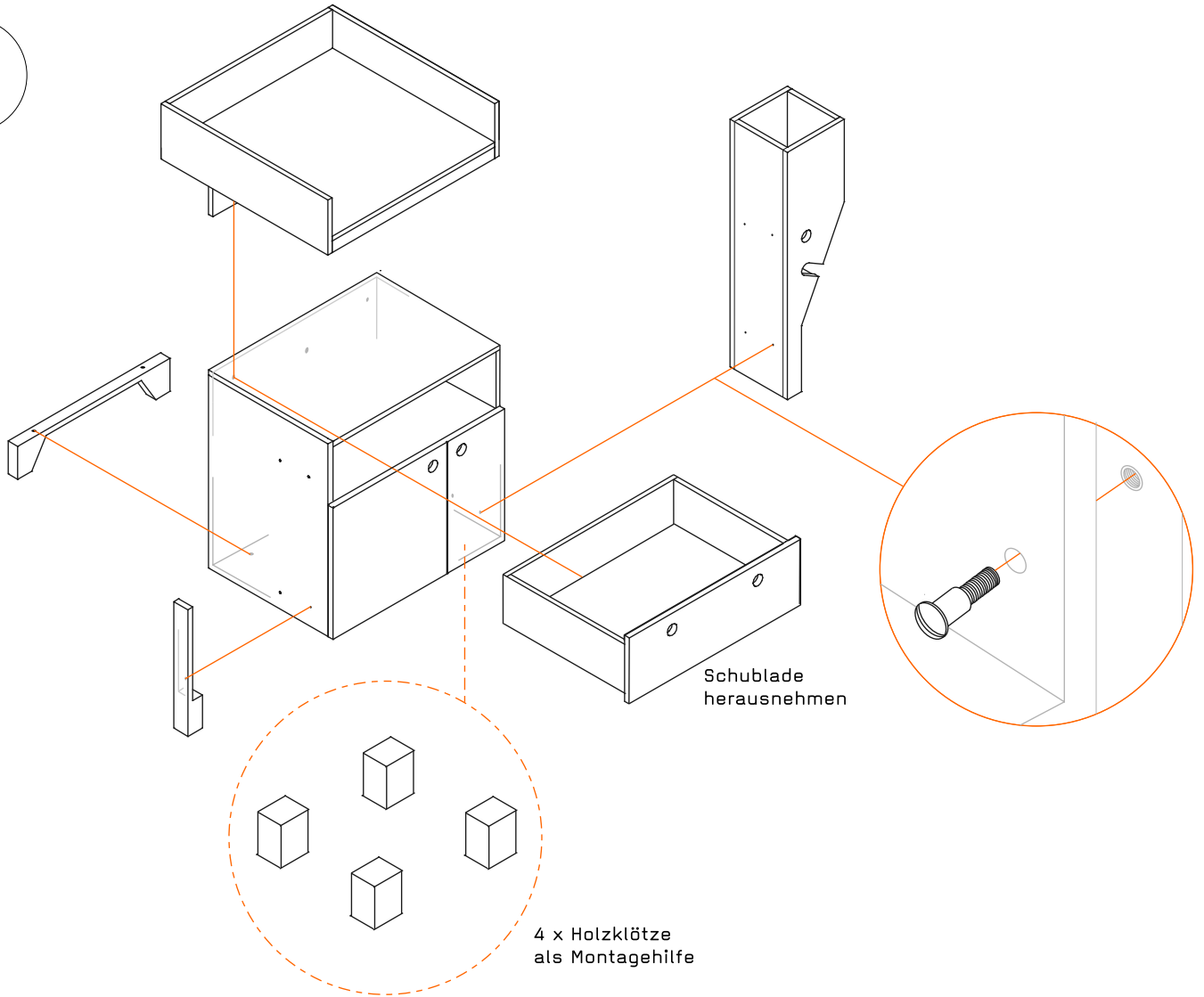
4 x Holzklötze als Montagehilfe



11 x



Elefant



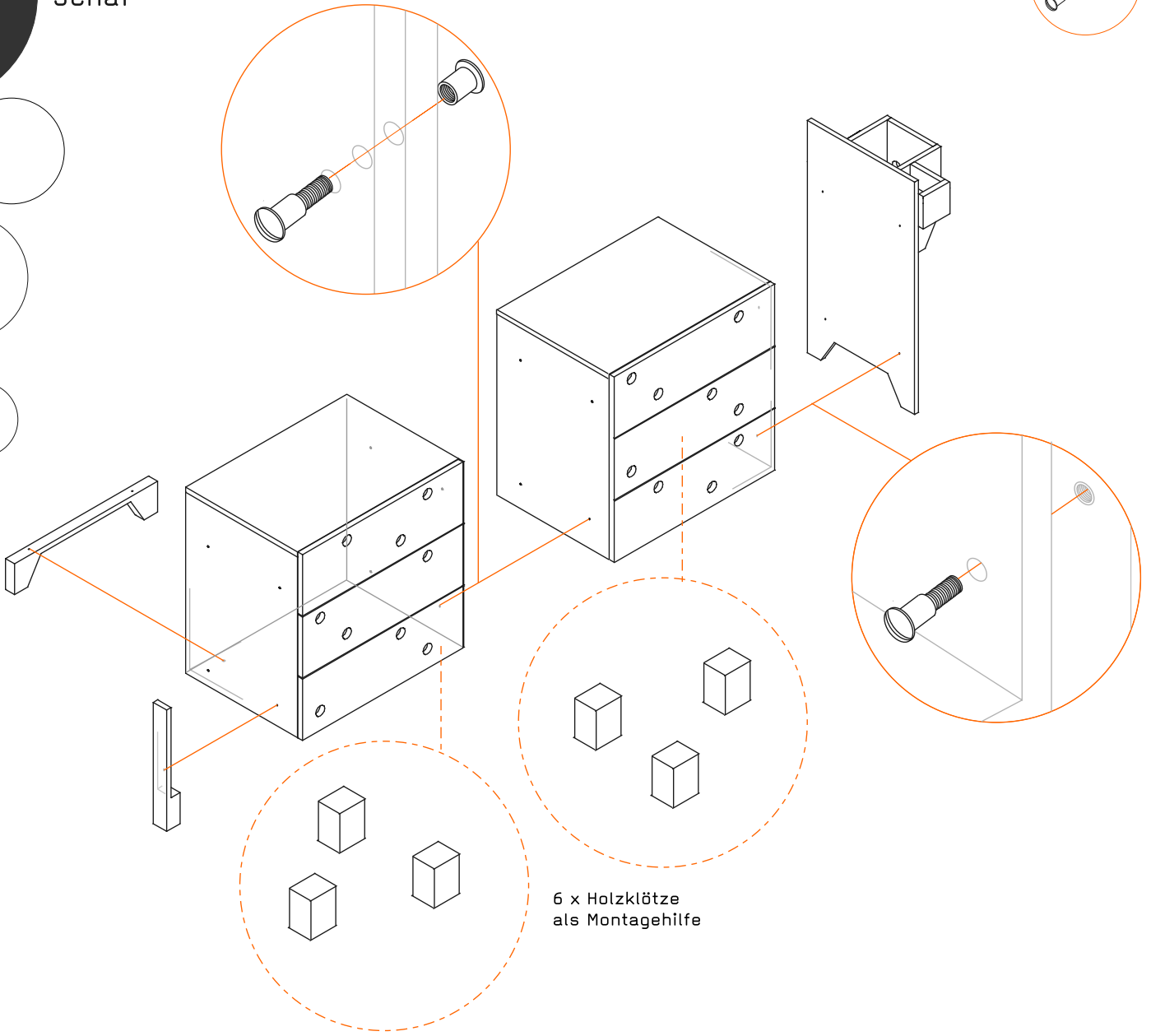
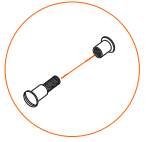
Möbelvarianten

Schaf

8 x

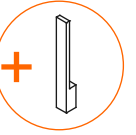
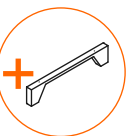
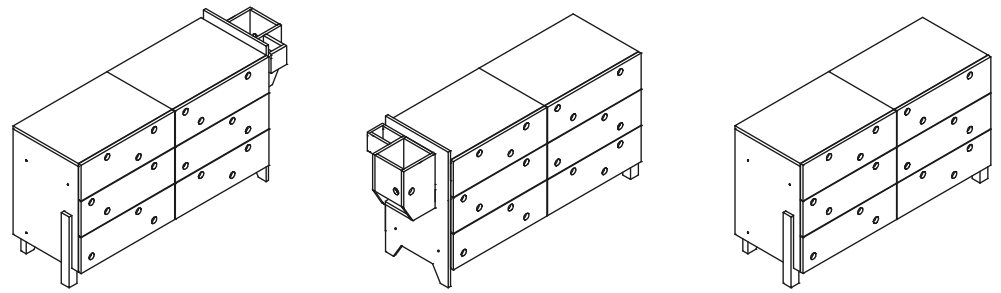


4 x



6 x Holzklötze
als Montagehilfe

Möbelvarianten



Flugzeug klein

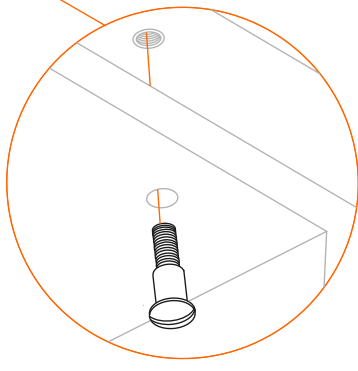
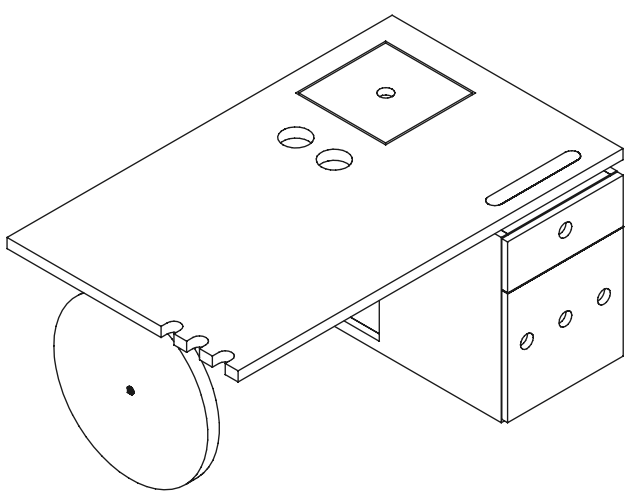
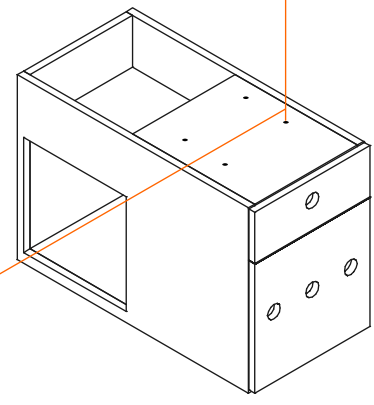
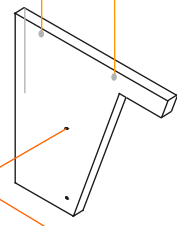
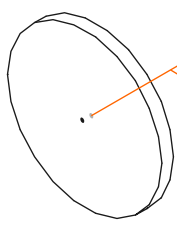
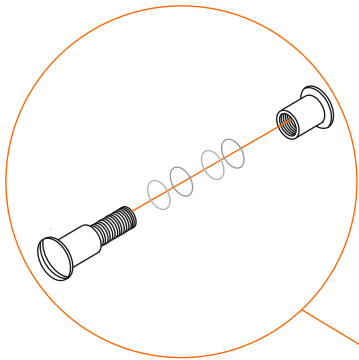
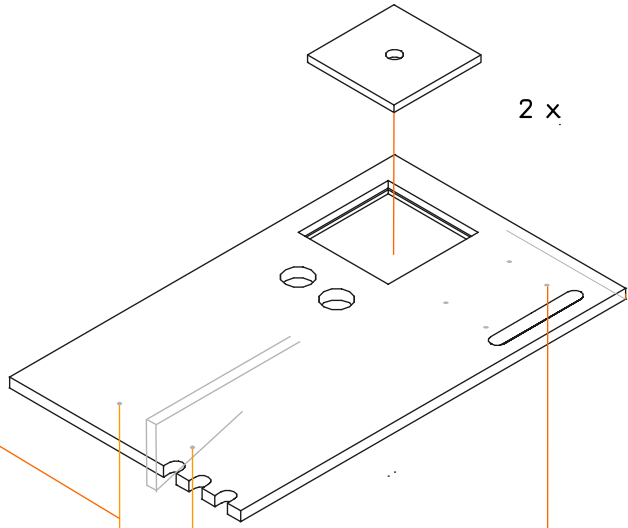
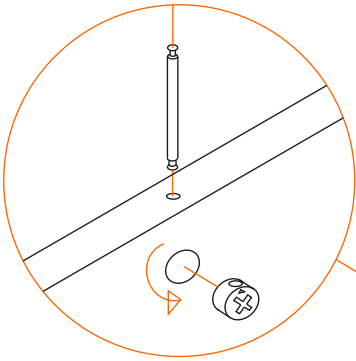
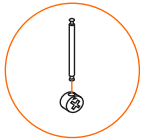
1 x



4 x



2 x



Flugzeug groß

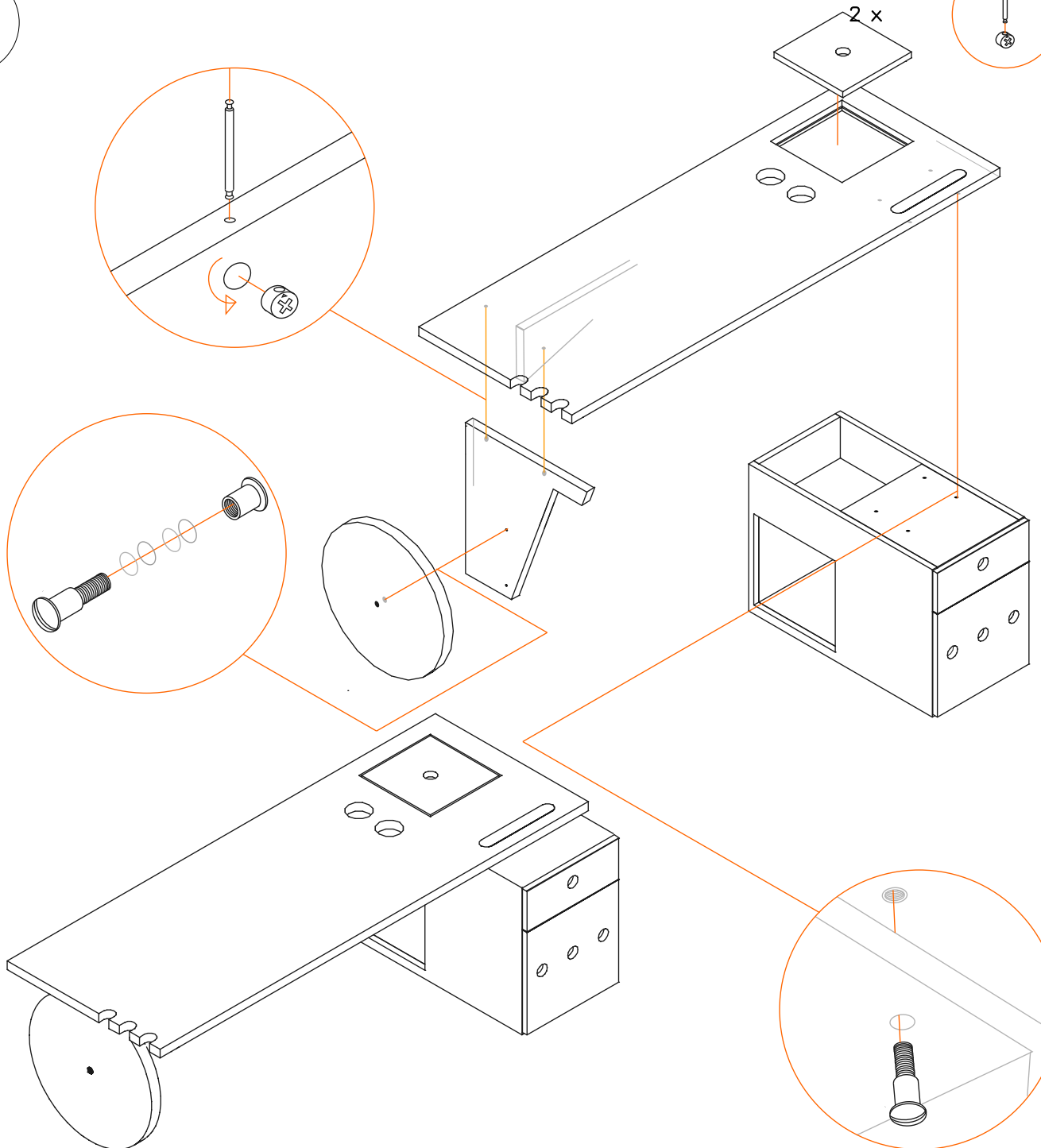
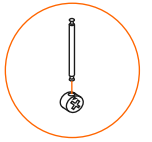
1 x



4 x



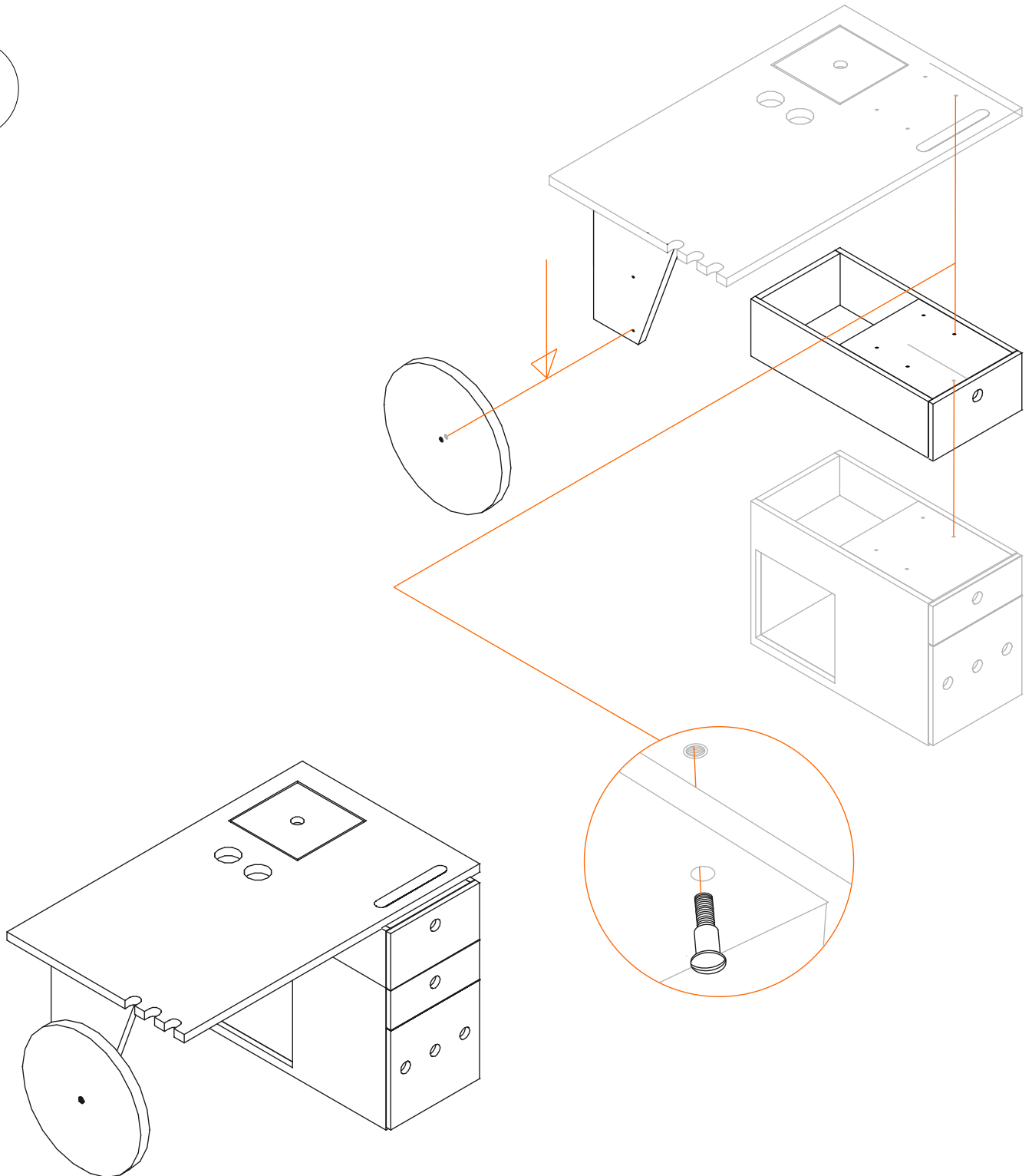
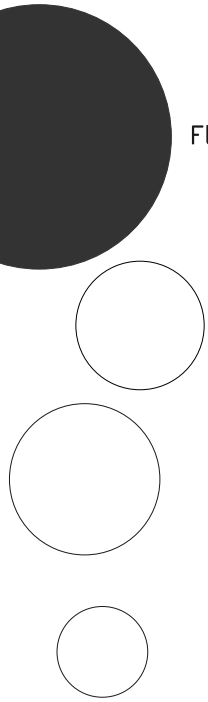
2 x



4 x



Flugzeug plus



Asteroid - Kleiner Wagen

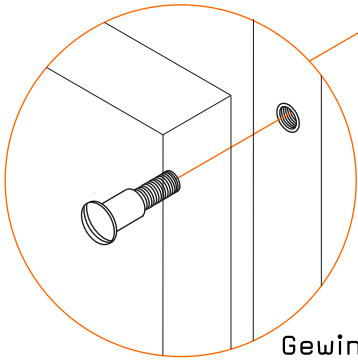
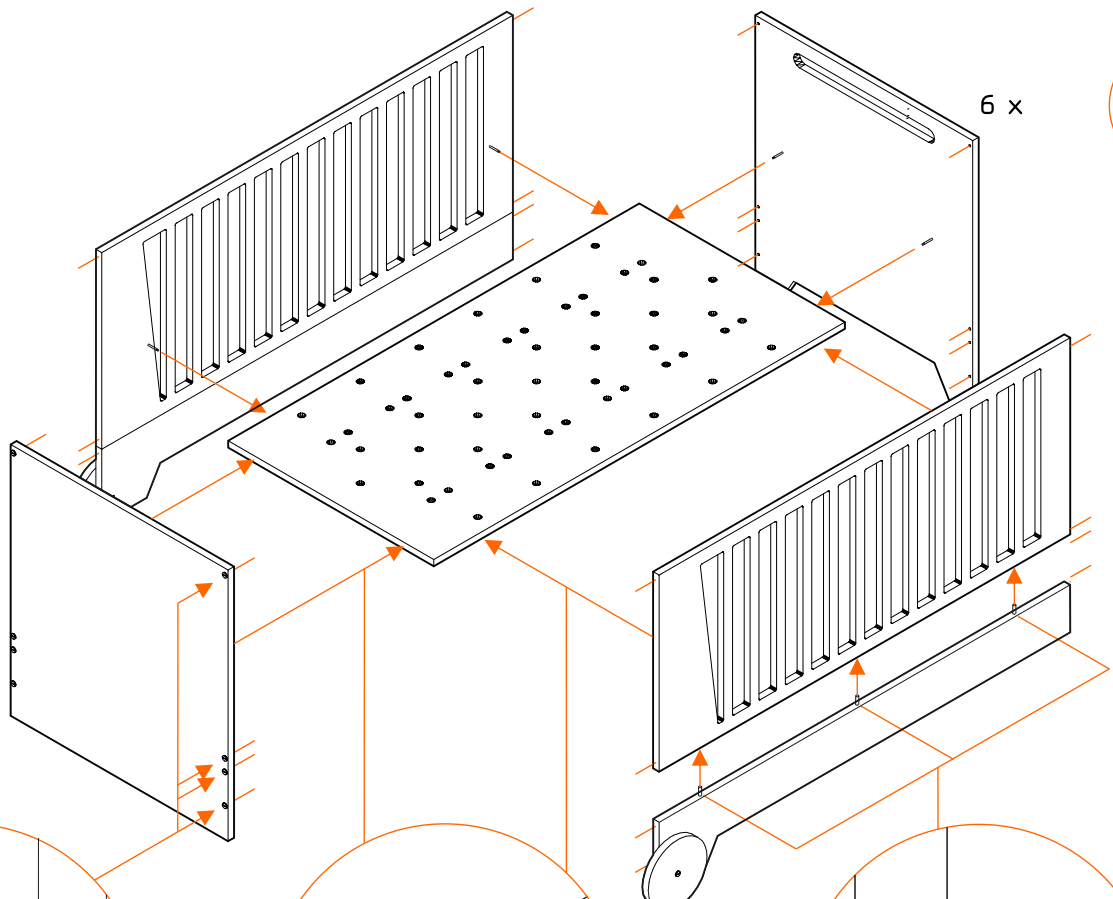
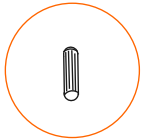
16 x



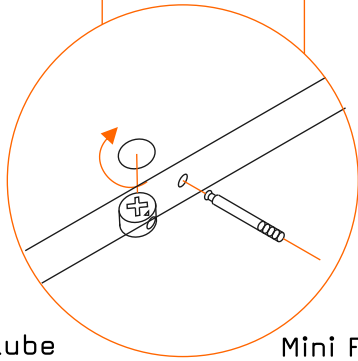
8 x



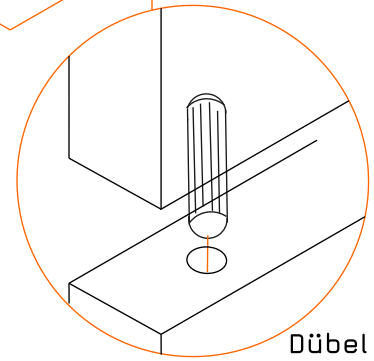
6 x



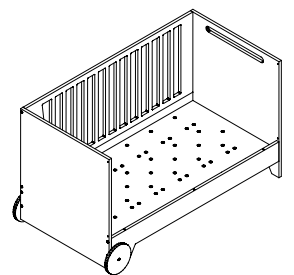
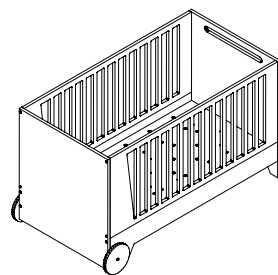
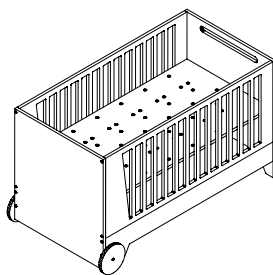
Gewindeschraube



Mini Fix



Dübel



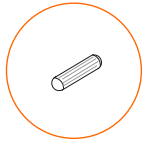
Asteroid - Kleiner Wagen

„WICHTIG – FÜR SPÄTERE VERWENDUNG AUFBEWAHREN – SORGFÄLTIG LESEN“.

Warnhinweise nach Norm EN 716-1:2008:

- a) WARNUNG – Vergewissern Sie sich, dass das Kinderbett nicht in der Nähe von offenem Feuer oder starken Hitzequellen, z. B. elektrische Heizstrahler, Gasöfen, aufgestellt ist.
- b) WARNUNG – Benutzen Sie das Kinderbett nicht mehr, wenn einzelne Teile gebrochen, zerrissen oder beschädigt sind oder fehlen. Verwenden Sie nur vom Hersteller empfohlene Ersatzteile.
- c) WARNUNG – Gegenstände, die als Fußhalt dienen könnten oder die eine Gefahr für das Ersticken oder das Strangulieren darstellen, z. B. Schnüre, Vorhang-/Gardinenkordel, usw., dürfen nicht im Kinderbett gelassen werden.
- d) WARNUNG – Benutzen Sie niemals mehr als eine Matratze im Kinderbett.
- e) Die niedrigste Stellung des Bettbodens ist die sicherste und der Bettboden sollte ausschließlich nur in dieser Stellung verwendet werden, sobald das Kind alt genug ist, um sich aufzusetzen.
- f) Wenn Sie Ihr Kind unbeaufsichtigt im Kinderbett lassen, vergewissern Sie sich immer, dass sich alle beweglichen Seitenteile in geschlossener Position befinden.
- g) die Dicke der Matratze muss so gewählt werden, dass die Innenhöhe (von der Matratzenoberfläche bis zur Oberkante des Bettrahmens) in niedrigster Stellung des Bettbodens mindestens 500 mm und in höchster Stellung des Bettbodens mindestens 200 mm beträgt; Die maximale Dicke der zu verwendenden Matratze beträgt 10 cm.
- h) Länge und Breite der Matratze dürfen höchstens einen Zwischenraum von 30 mm zwischen der Matratze und den Seiten- und Endteilen zulassen.
- i) alle Beschlagteile für die Montage müssen immer sachgemäß befestigt sein, regelmäßig überprüft werden und, falls erforderlich, nachgezogen werden.
- j) Zur Vermeidung von Stürzen sollte das Kinderbett für ein Kind nicht mehr verwendet werden, wenn dieses Kind in der Lage ist, aus dem Kinderbett herauszuklettern.
- k) alle Holzbauteile sind nur mit nebelfeuchtem Tuch zu reinigen. Pflegehinweise zu den geölten Holzbauteilen finden Sie unter www.campini.de.

4 x

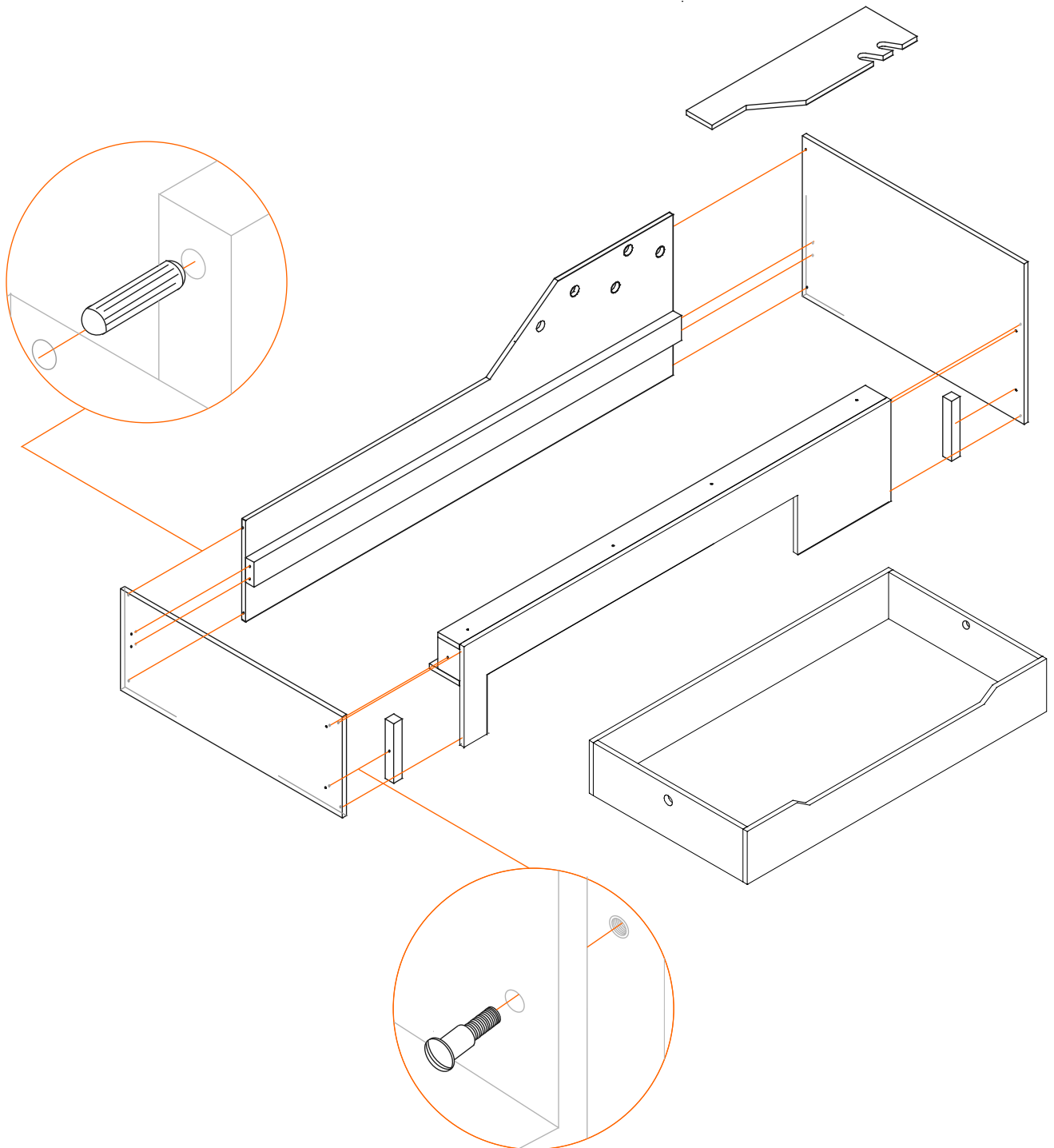


Asteroid und Asteroid mini

10 x

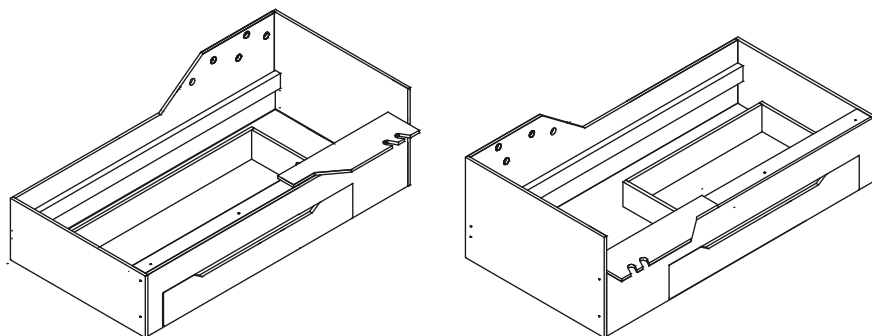
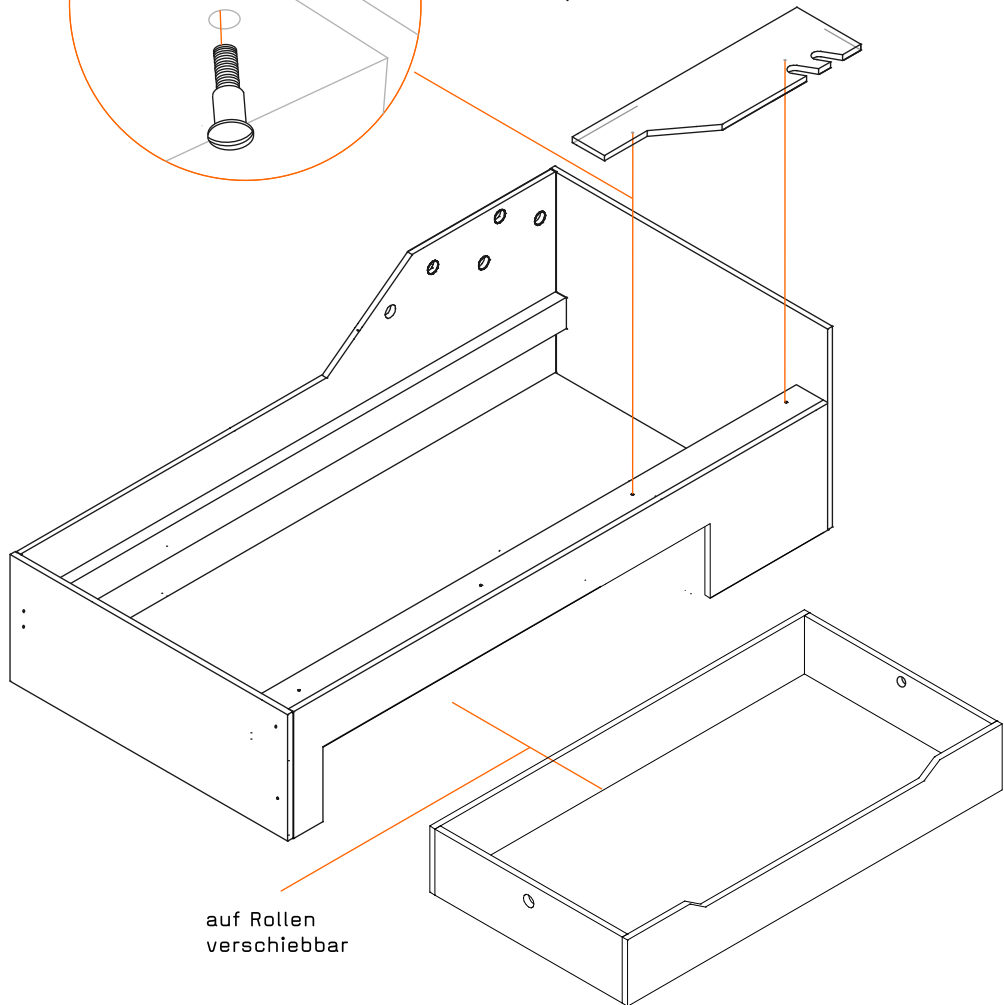
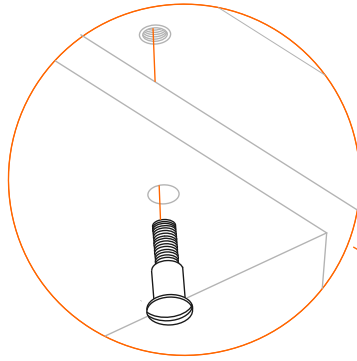


Schritt 1



Asteroid und Asteroid mini

Schritt 2



Möbelvarianten